

Presentazione della UNI TS 11300:2008

“Prestazioni energetiche degli edifici”

VINCENZO CORRADO – Politecnico di Torino – Coordinatore SC1/GC2 del CTI

Genova 11 Dicembre 2008





Attività del CTI – Comitato Termotecnico Italiano

- Partecipazione all'attività normativa europea
- Elaborazione di allegati o documenti di supporto alla normativa europea
- Progetti di norme tecniche nazionali
- Attività pre-normativa
- Partecipazione nei gruppi di studio riguardanti provvedimenti legislativi nazionali



Struttura del CTI

SC 1 - Trasmissione del calore e fluidodinamica

SC 2 - Fonti convenzionali di energia e processi di conversione

SC 3 - Generatori di calore e impianti in pressione

SC 4 - Turbomacchine e macchine volumetriche

SC 5 - Condizionamento dell'aria e refrigerazione

SC 6 - Riscaldamento e ventilazione

SC 7 - Impianti termoelettrici, nucleari e tecnologie di sicurezza

SC 8 - Misure e strumentazione

SC 9 - Fonti rinnovabili di energia



Modalità di lavoro del CTI



Technical Committee
(TC)

WORKING
GROUP

WORKING
GROUP

WORKING
GROUP

Esperto
Nazionale

Esperto
Nazionale

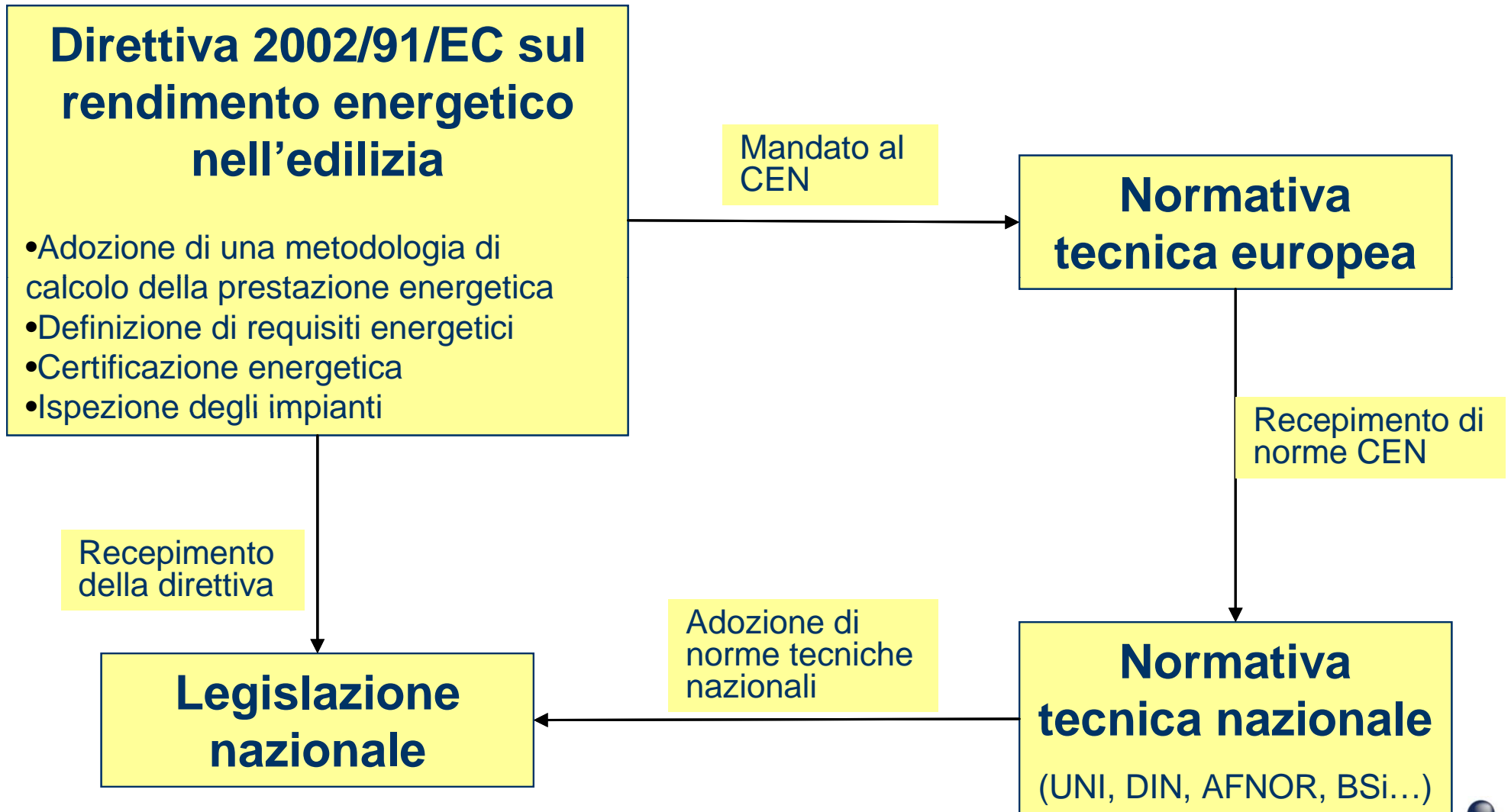
Esperto
Nazionale

MIRROR
COMMITTEE





Relazione tra legislazione e normativa tecnica





La prestazione energetica secondo la Direttiva Europea 2002/91

La **prestazione energetica** di un edificio esprime

la **quantità di energia**

stimata o effettivamente consumata

per soddisfare i **diversi bisogni** (riscaldamento ambiente, riscaldamento dell'acqua, raffrescamento, ventilazione, illuminazione ...)

connessi ad un **uso standard** dell'edificio.



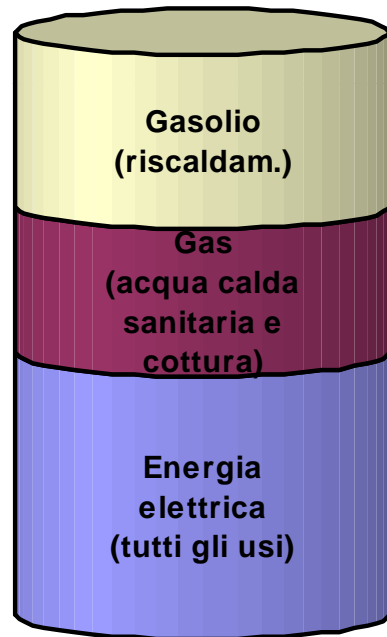
Mandato M 343

- TC 89 Prestazioni termiche degli edifici e dei componenti edilizi
- TC 156 Impianti di ventilazione e di condizionamento negli edifici
- TC 169 Luce ed illuminazione
- TC 228 Impianti di riscaldamento negli edifici
- TC 247 Regolazioni per le installazioni meccaniche negli edifici

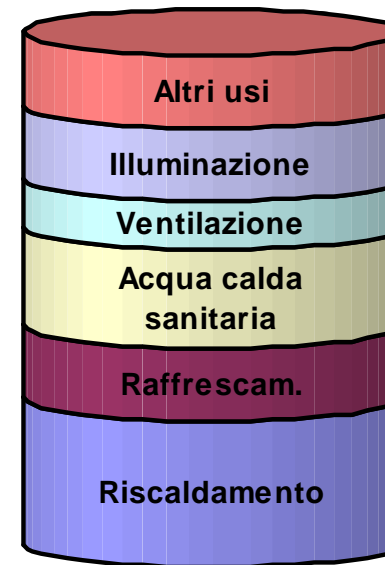


Tipi di valutazione energetica

**Valutazione energetica
d'esercizio**



**Valutazione energetica
di calcolo**





Tipi di valutazione energetica

Tipo di valutazione	Determinazione della prestazione	Dati di ingresso			Funzione o scopo
		Utenza	Clima	Edificio	
di Progetto	Calcolata	Standard	Standard	Progetto	Permesso di costruire, certificato energetico in determinate condizioni
Standard		Standard	Standard	Reale	Certificato energetico, regolamenti
Adattata all'utenza		A seconda dello scopo		Reale	Ottimizzazione, validazione, progetto di riqualificazione
d'Esercizio	Misurata	Reale	Reale	Reale	Certificato, regolamenti



Legislazione e normativa tecnica

Legislazione
europea

Direttiva
2002/91/CE

Legislazione
nazionale

Legge 373/76

Legge 10/91

D.M. 06.08.1994
Recepimento norme UNI

D. Lgs. 192/2005
D. Lgs. 311/2006
D. Lgs. 115/2008

Normativa
tecnica

UNI 7357

UNI 10344 - UNI 10348

UNI 10376 UNI 10379 UNI 10389
UNI 10345 UNI 10346 UNI 10347
UNI 10349 UNI 10351 UNI 10355

Rinvio non univoco
alle norme tecniche
(Allegato M)
e alle UNI TS 11300



Strumenti nazionali di calcolo

Norme tecniche europee
a supporto della Direttiva 2002/91 CE



SPECIFICA TECNICA

UNI TS 11300

Prestazioni energetiche
degli edifici

Metodi di calcolo

Raccomandazione CTI
03/3 – Novembre 2003

Allegati nazionali
alle norme EN

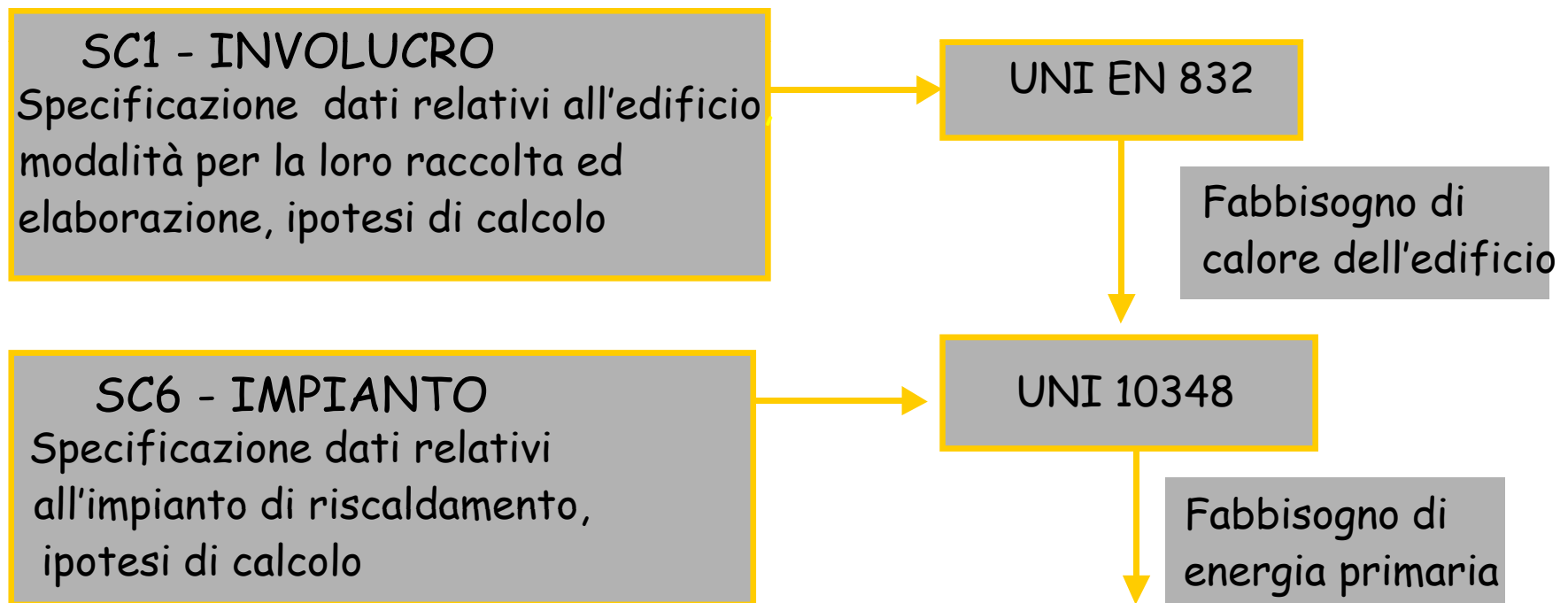
Norme nazionali UNI
di supporto





Raccomandazioni CTI 03/3

Già nel 2003 il CTI aveva pubblicato la raccomandazione:
Prestazioni energetiche degli edifici. Climatizzazione invernale e
preparazione acqua calda per usi igienico - sanitari





UNI TS 11300

Prestazioni energetiche degli edifici

- Parte 1: Determinazione del fabbisogno di energia termica dell'edificio per la climatizzazione estiva ed invernale – Maggio 2008
- Parte 2: Determinazione del fabbisogno di energia primaria e dei rendimenti per la climatizzazione invernale e per la produzione di acqua calda sanitaria – Maggio 2008
- Parte 3: Determinazione del fabbisogno di energia primaria e dei rendimenti per la climatizzazione estiva (ha terminato l'inchiesta pubblica)
- Parte 4: Utilizzo di energie rinnovabili e di altri metodi di generazione per riscaldamento di ambienti e preparazione acqua calda sanitaria (in corso di elaborazione)



UNI/TS 11300-1 – Oggetto

- La specifica tecnica definisce le modalità di applicazione nazionale della UNI EN ISO 13790:2008
- Viene applicato il metodo mensile per il calcolo dei fabbisogni di energia termica
 - per riscaldamento
 - per raffrescamento
- La specifica tecnica è rivolta a diversi tipi di valutazione di calcolo:
 - di progetto
 - standard
 - in condizioni effettive di utilizzo



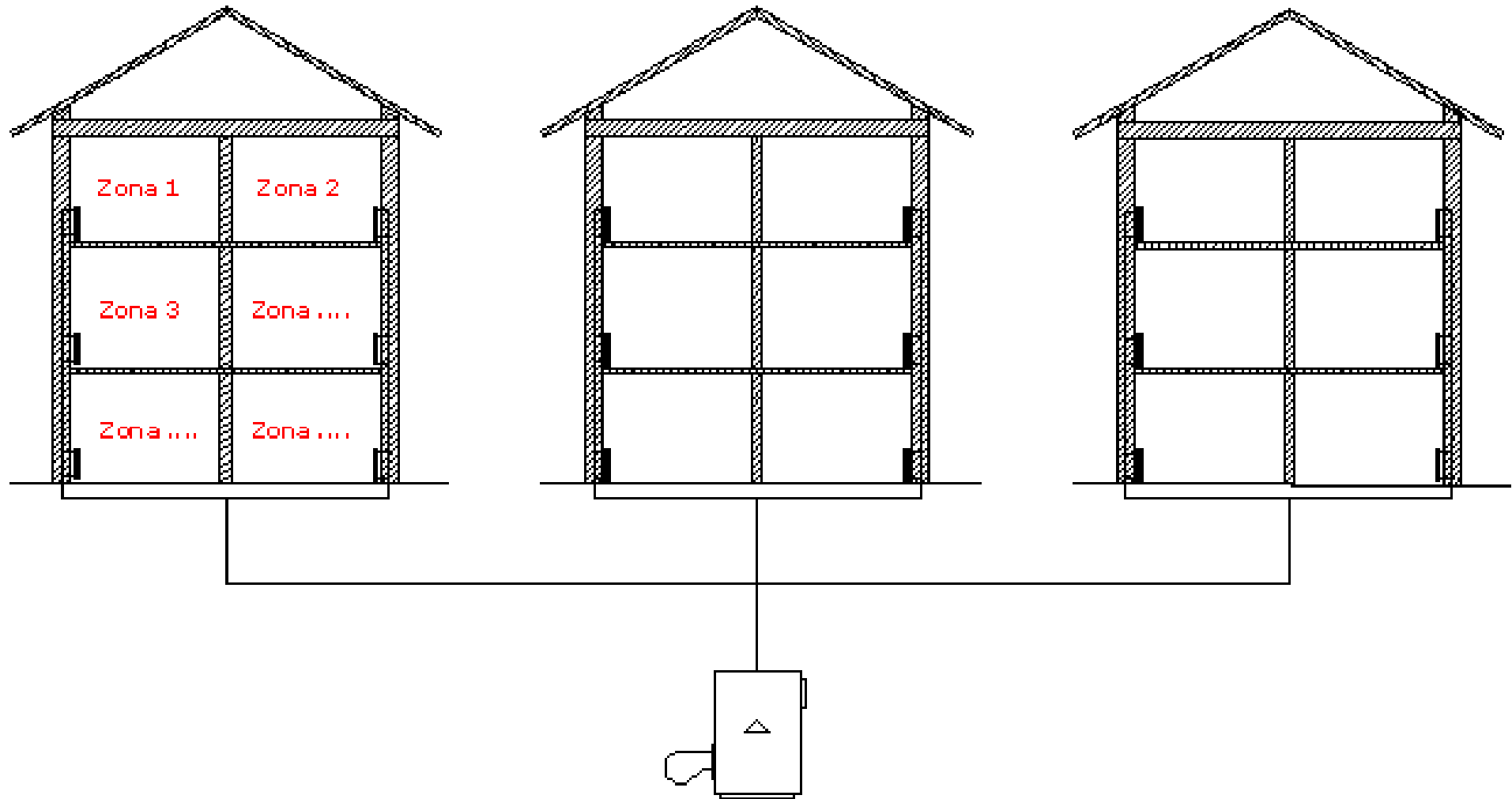
UNI TS 11300-1

Procedura di calcolo

- 1) Definizione dei confini dell'insieme degli ambienti climatizzati e non climatizzati dell'edificio.
- 2) Se richiesta, definizione dei confini delle diverse zone di calcolo.
- 3) Definizione delle condizioni interne di calcolo e dei dati di ingresso relativi al clima esterno.
- 4) Calcolo, per ogni mese e per ogni zona dell'edificio, dei fabbisogni netti di energia per il riscaldamento ($Q_{H,nd}$) e raffrescamento ($Q_{C,nd}$).
- 5) Aggregazione dei risultati relativi ai diversi mesi ed alle diverse zone servite dagli stessi impianti.



Regole di suddivisione dell'edificio





Fabbisogno di energia termica per riscaldamento e raffrescamento

Per ogni zona dell'edificio e per ogni mese:

$$\begin{aligned} - \quad Q_{H,nd} &= Q_{H,ht} - \eta_{H,gn} \cdot Q_{gn} \\ &= (Q_{H,tr} + Q_{H,ve}) - \eta_{H,gn} \cdot (Q_{int} + Q_{sol}) \end{aligned}$$
$$\begin{aligned} - \quad Q_{C,nd} &= Q_{gn} - \eta_{C,ls} \cdot Q_{C,ht} \\ &= (Q_{int} + Q_{sol}) - \eta_{C,ls} \cdot (Q_{C,tr} + Q_{C,ve}) \end{aligned}$$



UNI/TS 11300-1

Dati di ingresso

Dati relativi alle caratteristiche tipologiche dell'edificio

- volume lordo e volume netto dell'ambiente climatizzato;
- la superficie utile (o netta calpestabile) dell'ambiente climatizzato
- superfici di tutti i componenti dell'involucro e della struttura edilizia;
- tipologie e le dimensioni dei ponti termici
- orientamenti di tutti i componenti dell'involucro edilizio;
- caratteristiche geometriche di tutti elementi esterni (altri edifici, aggetti, etc.) che ombreggiano i componenti trasparenti dell'involucro edilizio.



UNI/TS 11300-1

Dati di ingresso

Dati relativi alle caratteristiche termiche e costruttive dell'edificio

- trasmittanza termica dei componenti dell'involucro edilizio
- capacità termica areica dei componenti della struttura
- trasmittanza di energia solare totale dei componenti trasparenti
- i fattori di assorbimento solare delle facce esterne dei componenti opachi dell'involucro edilizio
- le emissività delle facce esterne dei componenti dell'involucro edilizio
- fattori di riduzione della trasmittanza di energia solare totale dei componenti trasparenti dell'involucro edilizio in presenza di schermature mobili
- fattori di riduzione dovuti al telaio dei componenti trasparenti
- coefficienti di trasmissione lineare dei ponti termici



UNI/TS 11300-1

Dati di ingresso

Dati climatici

- medie mensili di temperatura esterna
- medie mensili dell'irraggiamento solare totale per ciascun orientamento

Dati relativi alle modalità di occupazione e di utilizzo dell'edificio

- temperature di set-point (riscaldamento, raffrescamento)
- numero di ricambi d'aria
- tipo di ventilazione e di regolazione della portata
- durata dei periodi di raffrescamento e riscaldamento
- regime di funzionamento dell'impianto termico;
- modalità di gestione delle chiusure oscuranti
- modalità di gestione delle schermature mobili
- apporti di calore interni



UNI/TS 11300-1

Utenza convenzionale

Elemento	Dato	Criterio	Variabili
Occupante	Apporti interni di calore	Valore tabulato	Destinazione d'uso
	Gestione delle chiusure oscuranti	Chiusura notturna (12 h)	-
	Gestione delle schermature mobili	Chiusura con valori di irradianza solare maggiori di 300 W/m ²	Latitudine Orientamento Mese
	Portata di ventilazione naturale	Valore tabulato	Destinazione d'uso
Impianto di ventilazione meccanica	Portata di ventilazione	$q_{ve,des} \cdot k$ k = fattore di contemporaneità	Portata di progetto
	Ventilazione notturna	Azionamento notturno (23:00 – 7:00)	Portata di progetto
Impianto termico	Periodo di riscaldamento	Valore tabulato	Zona climatica (gradi giorno)
	Profilo di funzionamento dell'impianto	Continuo	-
	Temperatura interna di regolazione	Valore tabulato	Destinazione d'uso



UNI/TS 11300-1

Dati precalcolati sui componenti

Componente	Parametro	Variabili	Riferimento normativo
Componenti opachi dell'involucro	Trasmittanza termica	Tipologia costruttiva, spessore	UNI/TS 11300-1 – app. A
	Fattore di assorbimento solare	Colore	UNI/TS 11300-1 – par. 14.2
Componenti trasparenti dell'involucro	Trasmittanza di energia solare totale di vetri	Tipologia	UNI/TS 11300-1 – par. 14.3.1
	Fattore di riduzione della trasmittanza solare di schermature mobili	Tipologia	UNI/TS 11300-1 – par. 14.3.3
	Trasmittanza termica di vetri, telai e chiusure oscuranti	Tipologia	UNI/TS 11300-1 – app. C
	Fattore telaio ($1 - F_F$)	-	UNI/TS 11300-1 – par. 14.3.2
Ponti termici	Trasmittanza termica lineare	Tipologia di ponte termico, posizione dell'isolante	UNI EN ISO 14683



UNI/TS 11300-1

Dati precalcolati sui sistemi

Sistema	Descrizione della semplificazione	Variabili	Riferimento normativo
Edificio	Determinazione semplificata del volume netto	Destinazione d'uso, spessore medio delle pareti esterne, presenza di partizioni	UNI/TS 11300-1 – par. 12.3
	Determinazione semplificata della superficie netta di pavimento	Spessore medio delle pareti esterne	UNI/TS 11300-1 – par. 13.3
Contesto esterno	Ombreggiatura di elementi esterni	Angolo medio sull'orizzonte, mese, orientamento	UNI/TS 11300-1 – app. D
Involucro edilizio	Determinazione forfetaria dell'effetto dei ponti termici	Tipo di struttura edilizia	UNI/TS 11300-1 – par. 11.1.3
	Fattore di correzione precalcolato dello scambio termico tra ambiente climatizzato e non climatizzato	Tipo di ambiente confinante	UNI/TS 11300-1 – par. 11.2
	Fattore di correzione precalcolato dello scambio termico tra ambiente climatizzato e terreno	Tipo di elemento	UNI/TS 11300-1 – par. 11.3
Struttura edilizia	Valori precalcolati della capacità termica interna	Numero di piani, caratteristiche di intonaci, pareti esterne e pavimenti	UNI/TS 11300-1 – par. 15.2

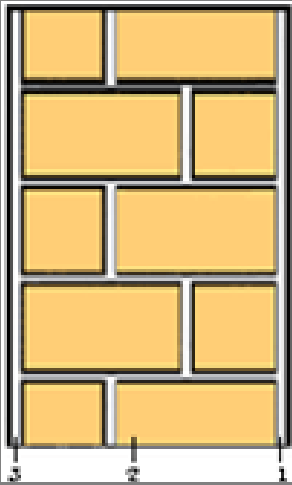


Determinazione semplificata della trasmittanza termica di parete

Spessore [m]	Muratura di pietrame intonacata	Muratura di mattoni pieni intonacati sulle due facce	Muratura mattoni semipieni o tufo	Pannello prefabbricato in cls	Parete a cassa vuota con mattoni forati
0,15	-	2,59	2,19	3,59	-
0,20	-	2,28	1,96	3,28	-
0,25	-	2,01	1,76	3,02	1,20
0,30	2,99	1,77	1,57	2,80	1,15
0,35	2,76	1,56	1,41	2,61	1,10
0,40	2,57	1,39	1,26	2,44	1,10
0,45	2,40	1,25	1,14	-	1,10
0,50	2,25	1,14	1,04	-	1,10
0,55	2,11	1,07	0,96	-	-
0,60	2,00	1,04	0,90	-	-



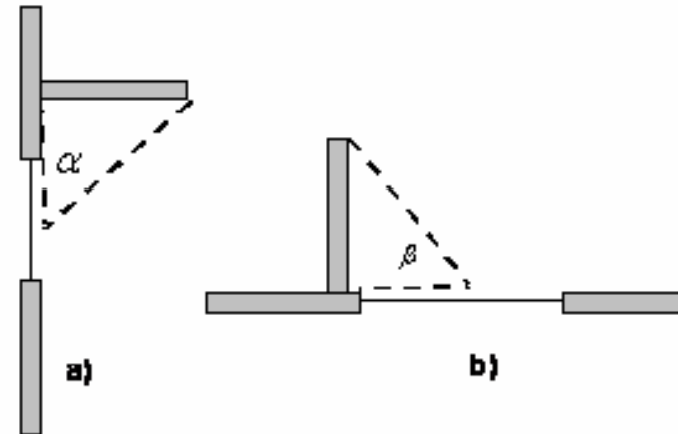
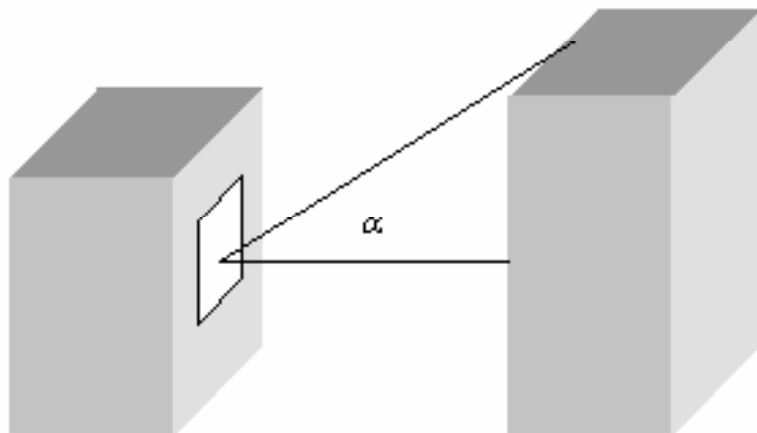
Abaco delle strutture murarie

Sezione struttura	Rif.	Materiali	Massa vol. [kg/m ³]	Conduttiv. [W/(m·K)]
	1	Intonaco interno (calce e gesso)	1400	0,70
	2	Muro in mattoni pieni	1800	0,72
	3	Intonaco esterno	1800	0,90
	4			
	5			
	6			
	7			
	8			
	9			
	10			



Fattori di riduzione per ombreggiatura

$$F_s = F_{\text{hor}} \cdot F_{\text{ov}} \cdot F_{\text{fin}}$$





UNI/TS 11300-2 – Oggetto

La parte 2 consente di determinare:

- fabbisogno di energia utile per la preparazione dell'acqua calda sanitaria
- rendimento dei sottosistemi dell'impianto
- rendimento globale medio stagionale
- fabbisogno annuo di energia primaria per la climatizzazione invernale e per la preparazione ACS



UNI/TS 11300 parte 2 – Oggetto

Si applica a sistemi di nuova progettazione, ristrutturati o esistenti:

- per il solo riscaldamento;
- misti o combinati per riscaldamento e produzione acqua calda sanitaria;
- per sola produzione acqua calda per usi igienico - sanitari.

Prevede diversi tipi di valutazione:

- di calcolo
 - di progetto
 - standard
 - in condizioni effettive di utilizzo
- d'esercizio



Fabbisogni di acqua calda sanitaria: residenziale

Fabbisogno giornaliero = $a \times S_u$ in litri a 40 °C con $\Delta T = 25$ °C

Fabbisogni	Calcolo in base al valore di S_u per unità immobiliare [m^2]			Valore medio $S_u = 80 m^2$
	≤ 50	51 - 200	> 200	
a	1,8	$4,514 * S_u^{-0,2356}$	1,3	1,6
Fabbisogno equivalente di energia termica utile [Wh/G m^2]	52,3	$131,22 * S_u^{-0,2356}$	37,7	46,7
Fabbisogno equivalente di energia termica utile [kWh/ m^2 anno]	19,09	$47,9 * S_u^{-0,2356}$	13,8	17,05

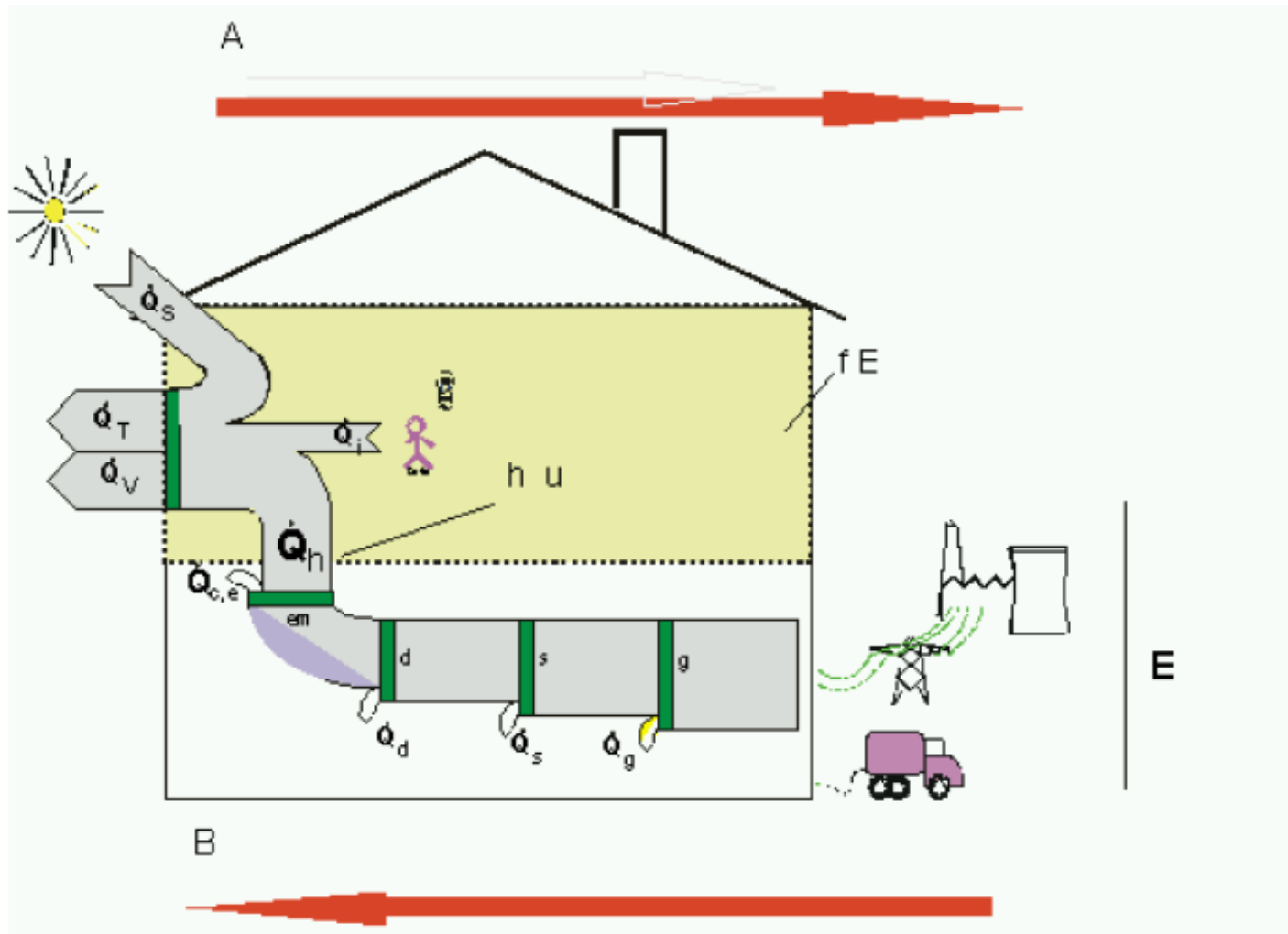


Fabbisogni di acqua calda sanitaria: altre destinazioni d'uso

Tipo di attività	a	Nu
Hotel senza lavanderia 1 stella 2 stelle 3 stelle 4 stelle	40 l/G letto 60 l/G letto 80 l/G letto 90 l/G letto	Numero di letti e numero giorni mese
Hotel con lavanderia 1 stella 2 stelle 3 stelle 4 stelle	50 l/G letto 60 l/G letto 70 l/G letto 90 l/G letto	Numero di letti e numero giorni mese
Altre attività ricettive diverse dalle precedenti	28 l/G letto	Numero di letti e numero giorni mese
Attività ospedaliera day hospital	10 l/G letto	Numero di letti
Attività ospedaliera con pernottamento e lavanderia	90 l/G letto	Numero di letti
Scuole Scuole materne e asili nido	0 l/G 15 l/G	Numero di bambini
Attività sportive/palestre	100 l/G	Per doccia installata
Uffici	-	Numero di addetti/giorno N giorni/mese
Negozi	-	Numero di addetti/giorno N giorni/mese
Ristoranti e Self service: per numero di pasti al giorno	4 l/G	Numero di ospiti per pasto
Catering: 2 turni al giorno	21 l/G	Numero di ospiti per pasto
Catering: 1 turno al giorno	10 l/G	Numero di ospiti per pasto



UNI/TS 11300-2 – Flussi di energia





Rendimenti impiantistici

Il calcolo del fabbisogno di energia primaria è basato sul calcolo delle perdite di energia nelle varie sezioni che compongono l'impianto (sottosistemi).

Parte di queste perdite sono recuperabili (la UNI/TS 11300-2 specifica quali e come).

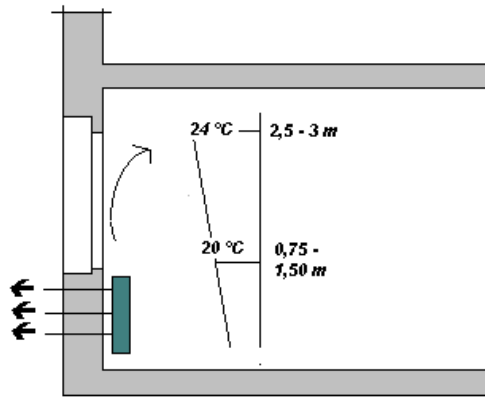
La parte 2 della specifica tecnica fornisce due livelli di calcolo:

- **un livello semplificato** basato su valori precalcolati contenuti in tabelle nelle quali sono precisate le condizioni al contorno che fissano i limiti di applicazione delle tabelle
- **metodi di calcolo dettagliato** per determinare le perdite d'impianto nei casi più complessi o comunque quando non possano essere utilizzati i valori delle tabelle

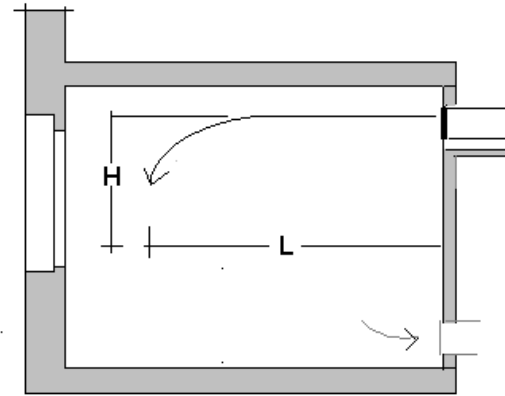


Rendimento di emissione

PERDITE DI EMISSIONE IN AMBIENTE



- emissione di calore direttamente all'esterno per moti convettivi e irraggiamento
- gradiente di temperatura verticale in ambiente



- stratificazione dell'aria determinata dalle caratteristiche del diffusore, dalla temperatura di immissione dell'aria e dalla posizione di ripresa dell'aria

$$Q_{\text{emissione in ingresso}} = Q_{\text{emissione in uscita}} + P_{\text{perdite}}$$

La specifica tecnica fornisce i valori per diversi terminali di erogazione in due prospetti:

- per ambienti di altezza fino a 4 m
- per ambienti di altezza maggiore di 4 m



Rendimento di emissione

Tipo di terminale di erogazione	Carico termico medio annuo W/m ³		
	<4	4-10	>10
	η_e		
Radiatori su parete esterna isolata	0,95	0,94	0,92
Radiatori su parete interna	0,96	0,95	0,92
Ventilconvettori (**) valori riferiti a $t_{media} acqua = 45^{\circ}C$	0,96	0,95	0,94
Termoconvettori	0,94	0,93	0,92
Bocchette in sistemi ad aria calda (°)	0,94	0,92	0,90
Pannelli isolato annegato a pavimento	0,99	0,98	0,97
Pannelli annegati a pavimento	0,98	0,96	0,94
Pannelli annegati a soffitto	0,97	0,95	0,93
Pannelli a parete	0,97	0,95	0,93



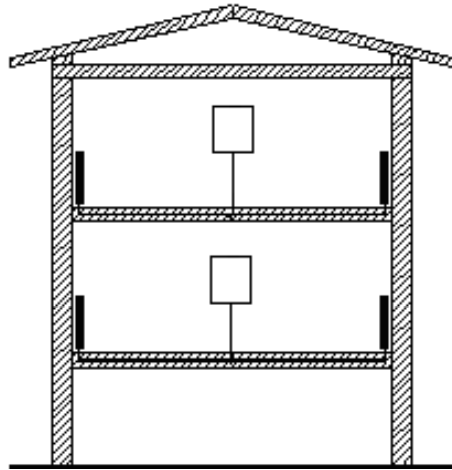
Rendimento di regolazione

Tipo di regolazione	Caratteristiche	Sistemi a bassa inerzia termica	Sistemi ad elevata inerzia termica	
		Radiatori, convettori, ventilconvettori, strisce radianti ed aria calda (*)	Pannelli integrati nelle strutture edilizie e disaccoppiati termicamente	Pannelli annegati nelle strutture edilizie e non disaccoppiati termicamente
Solo Climatica $K - 0,6 h_{u,g}$		$K = 1$	$K=0,98$	$K=0,94$
Solo ambiente	0n off	0,94	0,92	0,88
	P banda prop. 1 °C	0,98	0,96	0,92
	P banda prop. 2 °C	0,96	0,94	0,90
Ambiente + climatica	0n off	0,97	0,95	0,93
	P banda prop. 1 °C	0,99	0,98	0,96
	P banda prop. 2 °C	0,98	0,97	0,95
Solo zona	0n off	0,93	0,91	0,87
	P banda prop. 1 °C	0,97	0,96	0,92
	P banda prop. 2 °C	0,95	0,93	0,89
Zona + climatica	0n off	0,96	0,94	0,92
	P banda prop. 1 °C	0,98	0,97	0,95
	P banda prop. 2 °C	0,97	0,96	0,94

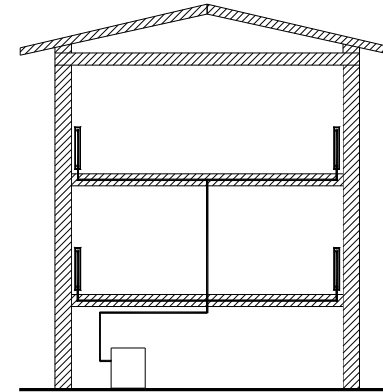


Rendimento di distribuzione

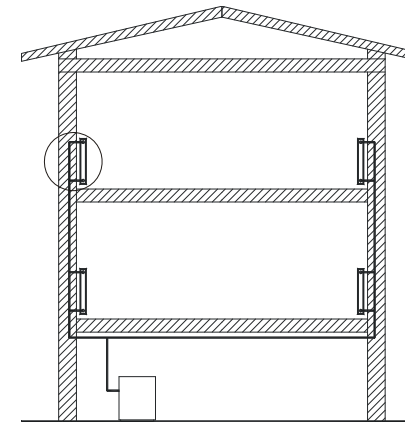
Impianti autonomi



Impianti centralizzati



Distribuzione orizzontale



Distribuzione verticale

Tabelle di valori **precalcolati** per le diverse tipologie di distribuzione, di edificio e di grado di isolamento delle tubazioni

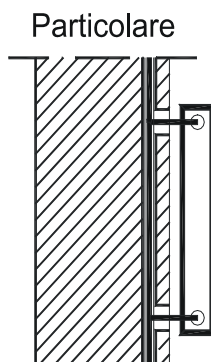
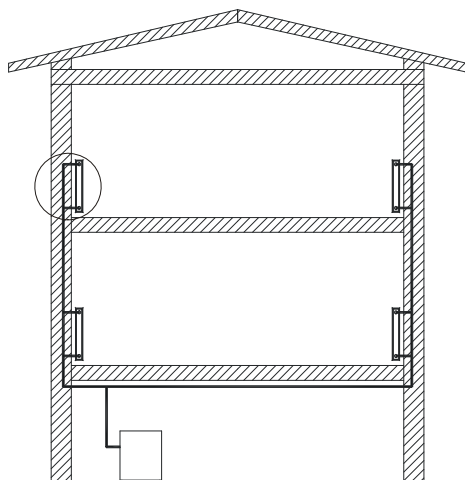
Oppure calcolo secondo appendice A



Rendimento di distribuzione

IMPIANTI CENTRALIZZATI CON MONTANTI DI DISTRIBUZIONE

Tipo di distribuzione	Altezza edificio	I solamento distribuzione nel cantinato			
		Legge 10/91 Realizzazione Dopo il 1993	Discreto Realizzazione 1993- 1977	Medio Realizzazione 1976 - 1961	Insufficiente Realizzazione Prima del 1961
Montanti in traccia nei paramenti interni o nell'intercapedine Periodo di costruzione: 1993-1977	1 piano	0,908	0,880	0,868	0,856
	2 piani	0,925	0,913	0,901	0,889
	3 piani	0,939	0,927	0,917	0,904
	4 piani	0,949	0,938	0,927	0,915
	>5 piani	0,955	0,943	0,934	0,922





Rendimento di produzione

Valori precalcolati per le seguenti tipologie di generatori:

- Generatore a gas tipo B
- Generatore a gas tipo C
- Generatore a gas/gasolio con bruciatore ad aria soffiata
- Generatore a condensazione a gas/gasolio

- *in funzione delle effettive condizioni di installazione*

Negli altri casi: calcolo in base ai metodi contenuti nell'appendice B



Rendimento di produzione

Valori precalcolati: condizioni al contorno

- F1 rapporto fra la potenza del generatore installato e la potenza di progetto richiesta.
- F2 installazione all'esterno
- F3 camino di altezza maggiore di 10 m
- F4 temperatura media di caldaia maggiore di 65 °C in condizioni di progetto.
- F5 generatore monostadio
- F6 camino di altezza maggiore di 10 m in assenza di chiusura dell'aria comburente all'arresto (non applicabile ai premiscelati)
- F7 temperatura di ritorno in caldaia nel mese più freddo



Rendimento di produzione

Generatori di calore atmosferici tipo B classificati **

Valore di base	F1			F2	F3	F4
	1	2	4			
90	0	-2	-6	-9	-2	-2

Generatori di calore a camera stagna tipo C per impianti autonomi classificati ***

Valore di base	F1			F2	F4
	1	2	4		
93	0	-2	-5	-4	-1



Rendimenti convenzionali degli scaldacqua

Tipo di apparecchio	Versione	Rendimento istantaneo (%)	Rendimento Stagionale (%)
Generatore a gas di tipo istantaneo per sola produzione di acqua calda sanitaria	Tipo B con pilota permanente	75	45
	Tipo B senza pilota	85	77
	Tipo C senza pilota	88	80
Generatore a gas ad accumulo per sola produzione di acqua calda sanitaria	Tipo B con pilota permanente	75	40
	Tipo B senza pilota	85	72
	Tipo C senza pilota	88	75
Bollitore elettrico ad accumulo	-	95	75
Bollitori ad accumulo a fuoco diretto	A camera aperta	84	70
	A condensazione	98	90



UNI/TS 11300-3

UNI/TS 11300 - 3 Prestazioni energetiche degli edifici –
Determinazione del fabbisogno di energia primaria e dei rendimenti
per la climatizzazione estiva

La parte 3 consente di determinare:

- rendimento dei sottosistemi dell'impianto di climatizzazione
- rendimento globale medio stagionale
- fabbisogno annuo di energia primaria per la climatizzazione estiva



UNI/TS 11300-4

UNI/TS 11300 - 4 Prestazioni energetiche degli edifici – Utilizzo di energie rinnovabili e di altri metodi di generazione per riscaldamento di ambienti e produzione di acqua calda sanitaria.

Utilizzo di energie rinnovabili

- Solare termico
- Biomasse
- Fotovoltaico

Altri metodi generazione

- Pompe di calore
- Cogenerazione
- Teleriscaldamento



Conclusioni

- La specifica tecnica UNI/TS 11300 è richiamata nel D.Lgs 30 maggio 2008 N. 115 attuativo della Direttiva 2006/32/CE
- La specifica tecnica sarà richiamata dalle linee guida ministeriali per la certificazione energetica degli edifici, come metodo di riferimento per gli edifici nuovi e ristrutturati
- La specifica tecnica costituisce un metro di misura univoco per determinare e verificare le prestazioni degli edifici su tutto il territorio nazionale, consentendo:
 - ripetibilità dei risultati di calcolo e di valutazione
 - confrontabilità su basi omogenee delle prestazioni degli edifici